

眉山市第十二届中职生综合素质竞赛
“电子产品装配与调试”竞赛试题

考题名称：计数控制电路

完成时间：2.5 个小时

工位号：_____

2020年12月10日

单次脉冲计数显示电路

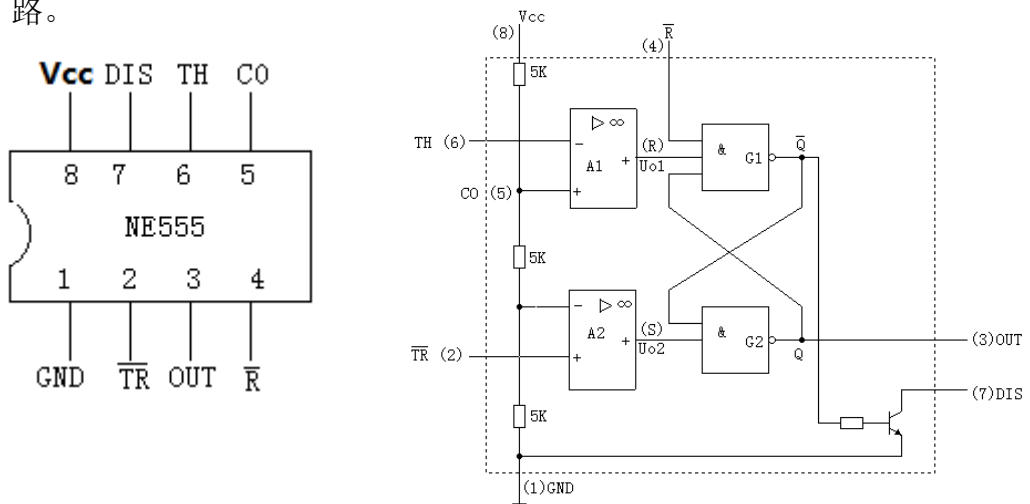
一、工作原理

安装电路的电源电压 V_{CC} 在 3—3.5V，通电以后 DS1、DS2 发光，数码管显示 0，按下按钮开关 DS2 熄灭，数码管数值增加，松手后 DS2 发光，实现四进制加法计数。

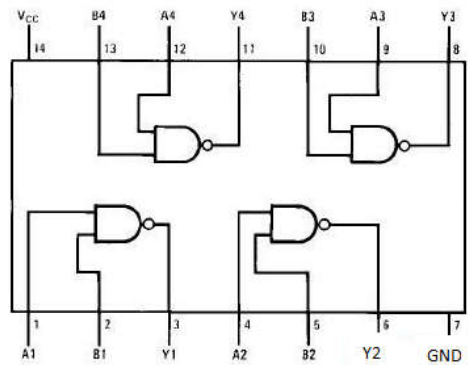
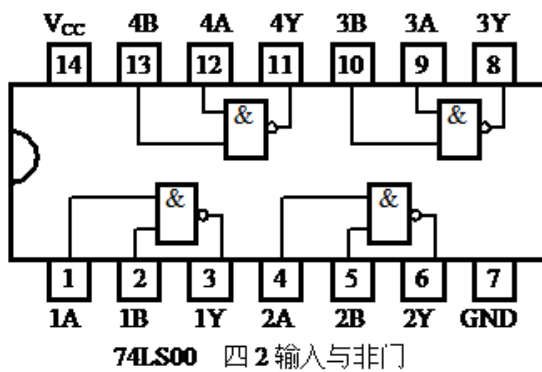
二、集成块相关知识介绍

1、NE555

NE555 时基电路是一种具有广泛用途的单片集成电路，外接适当的元件可以轻松地组成多谐振荡器、单稳态触发器、施密特触发器等，在波形产生与变化等诸多领域也有着广泛的应用，因而被人们称为万能集成电路。

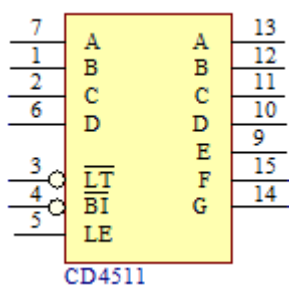


2、74LS00



国际符号

3、CD4511



CD4511 是一个用于驱动 LED（数码管）显示器的 BCD 码—七段码译码器，特点：具有译码、消隐和锁存控制、七段译码及驱动功能的 CMOS 电路能提供较大的拉电流。可直接驱动 LED 显示器。

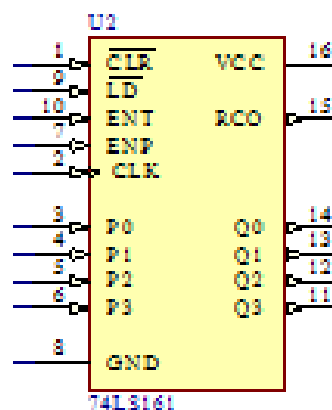
真值表

输入							输出							
LE	$\overline{\text{BI}}$	$\overline{\text{L}}$	D	C	B	A	a	b	c	d	e	f	g	显示
×	×	0	×	×	×	×	1	1	1	1	1	1	1	8
×	0	1	×	×	×	×	0	0	0	0	0	0	0	消隐
0	1	1	0	0	0	0	1	1	1	1	1	1	0	0
0	1	1	0	0	0	1	0	1	1	0	0	0	0	1
0	1	1	0	0	1	0	1	1	0	1	1	0	1	2
0	1	1	0	0	1	1	1	1	1	1	0	0	1	3
0	1	1	0	1	0	0	0	1	1	0	0	1	1	4
0	1	1	0	1	0	1	1	0	1	1	0	1	1	5
0	1	1	0	1	1	0	0	0	1	1	1	1	1	6
0	1	1	0	1	1	1	1	1	1	0	0	0	0	7
0	1	1	1	0	0	0	1	1	1	1	1	1	1	8
0	1	1	1	0	0	1	1	1	1	0	0	1	1	9
0	1	1	1	0	1	0	0	0	0	0	0	0	0	消隐

4、74LS161

74LS161 逻辑功能表

$\overline{\text{CLR}}$	$\overline{\text{LD}}$	ENP	ENT	CLK	Q3	Q2	Q1	Q0
0	×	×	×	×	0	0	0	0
1	0	×	×	↑	D3	D2	D1	D0
1	1	0	×	×	Q3	Q2	Q1	Q0
1	1	×	0	×	Q3	Q2	Q1	Q0
1	1	1	1	↑	加法计数			



三、电路原理图

1、元器件清单：

序号	元件名称	参数	标号	数量
1	电容	220uF/25V	C2	1
2		104	C1	1
3	发光二极管	5mm 红色	DS1、DS2	2
4	电阻	10K	R1、R11	2
5		470	R2---R10	9
6	按钮开关		S1	1
7	集成电路	CD4511	U1	1
8		74LS161	U2	1
9		74LS00	U3	1
10		NE555	U4	1
11	集成电路插座	DIP-8	配 U4	1
12		DIP-14	配 U3	1
13		DIP-16	配 U1、U2	1
14	共阴数码管	5161A(红色)	DIS1	1
15	电源接线柱	两孔	P3	1
16	插针		P1. P2. P4—P8	
17	接插线	母的		8
18	三极管	9015	Q1	1

2、电原理图

第二部分 安装调试功能要求

安全文明生产

鉴定内容	技术要求	配分	评分标准	得分
实现功能	通电以后 DS1、DS2 发光，数码管显示 0，按下按钮开关 DS2 熄灭，数码管数值增加，松手后 DS2 发光，实现几进制加法计数	15 分	(1) 电以后 DS1、DS2 发光，数码管显示 0。(4 分) (2); 按下按钮开关 DS2 熄灭，数码管数值增加，松手后 DS2 发光。(4 分) (3); 实现 4 进制加法计数。 (7 分)	

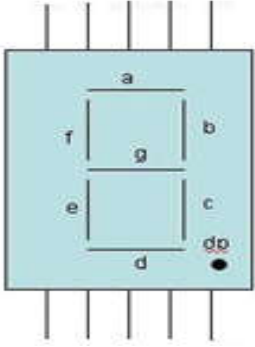
要求；仪器、工具正确放置，按正确的操作规程进行操作，操作过程中爱护仪器、工具、工作台，防止出现触电事故。根据给定的电路原理图和已按图焊接好的电路板，按本项目的各项要求，对电路进行调试与检测。

注意：电路设计有故障，需要排除后才能正常实现功能稳定地工作。

第三部分，理论试题

理论试题一、常用电子元器件的测试（30 分）

说明：使用配发的元器件按试题要求作答。（1-4 每题 5 分，5 题 10 分）

序号	考核项目	识别及检测内容	得分
1	色环电阻 R1	标称阻值：_____，测量值：_____	
2	电容 C2	标称容量：_____，测量值：_____	
3	发光二极管 D2	正向电阻值：_____，反向电阻值：_____	
4	数码管	共____（阴/阳）数码管；标出引脚对应发光线段： 	
5	三极管 Q1	型号：_____类别 (NPN/PNP)：_____ 管脚顺序 (正面从左到右)：_____	

理论试题二、安装电路测试题（20 分）

- 故障是_____。2 分
- R9 和 DS1 组成了_____电路。2 分
- U4NE 555 及其外围元器件组成了_____电路，U274LS161 是_____电路集成块，U1CD4511 是_____电路集成块。6 分
- 你采用_____方式对脉冲个数进行计数，当电源接通后 Q3QQ2Q1Q0=_____，第 2 次按下按键闭合再松手后 Q3QQ2Q1Q0=_____，QAQBQCQDQE QFQG=_____；第 4 次按下按键闭合再松手后数码管显示数字_____。10 分

第十二届眉山市“单片机”技能大赛用表

序号	学校	指导教师	学生	工作台号	成绩	等级	
1	丹棱职中	胡利王 艺	何建伟	22	93	6	10:21 一
2			雷俊鑫	20	95	5	10:38 一
3			魏文涛	4	40	14	(二)
4			邱博瑞	6	10	17	(二)
5	东坡职中	余守红	邵佳俊	8	99	3	9:58 一
6			朱栩瑞	25	89	11	9:59 (三)
7			彭杨棵	1	100	1	10:07 一
8			王锐	12	98	4	10:20 一
9	眉山电子	彭栋	张凯	19	100	2	10:58 一
10			万美希	21	90	8	10:47 一
11			郑苛云	16	90	10	10:50 (二)
12			余峰	17	90	9	10:49 一
13	眉山工程技 师学院	苏兴国	李杨	14	10	18	(三)
14			黄末九	15	10	19	(三)
15			熊英杰	2	10	20	(三)
16			丁涵	10	10	15	10:14 (二)
17	仁寿二职中	王正伟 张利	李欣瑞	24	10	16	10:33 (二)
18			易磊	24 9	90	7	10:02 一
19			钟邓强	13	50	13	
20			李世德	28	8	23	10:54
21	青神中等职 业学校	吕琰 贾飞飞	胡德明	3	10	21	(三)
22			李龙林	27	84	12	10:22 (二)
23			王茂吉	x			
24			瓦渣尔古	18	8	22	10:27
25	眉山科技校	葛振宇	潘仕杰	23	5	24	10:50
26	信息工程	刘洋	张晶	5	2	26	
27			罗逸潇	11	0	28	
28			周怡鑫	7	1	27	
29			张钰鑫	26	3	25	

龙刚、林晓东、吕琰、胡利王、柯

2021.4.8

第十二届眉山市“电子装配与调试”技能大赛用表

序号	学校	指导教师	学生	工作台号	成绩	等级
1	丹棱职中	胡利、叶秋娟	刘俊男	34	81	
2			李孝旭	19	77.5	
3			刘海峰	18	61	
4			彭乔茜	8	79	
5			易良俊	26	81	
6	东坡职中	龙刚	黄浩君	47	58	
7			汪飞	42	162.5	
8			李卓彦	4	62.5	
9			张雨欣	29	76	
10			杨睿智	21	55.5	
11	眉山电子	尹秋雁	周天宇	20	77	
12			龚进超	15	198	
13			曾魏东	24	95	
14			龙婷婷	25	96	
15			姜雯	16	100-199	
16	眉山工程技 师学院	王柯	雷皓翔	14	48	
17			罗倩	37	71	
18			舒绍钲	32	61.5	
19			张冲淼	12	61	
20			王家宇	33	61.5	
21	仁寿二职中	陈鹏、周世忠	陈佳兴	46	79.5	
22			黄凯	11	79	
23			成明宏	41	77	
24			胡佳利	17	36.5	
25			王俊	10	90	
26	青神中等职 业学校	吕琰、贾飞飞	贾劲东	2	35.5	
27			刘货燃	13	38	
28			章建飞	31	56	
29			毕晓保	38	0	
30			邵俊杰	5	51.5	
31	眉山科技校	葛振宇	赵元	30	46	
32			余忻瑞	弃权		
33	仁寿新科综 合高中学校	李伯超、罗圣	代罗全	44	25	
34			肖勇强	40	29	
35			肖烈兵	22	38	
36			张旭峰	35	22.5	
37			刘小义	23	37	
38	彭山职中	阚霞、王景忆	胡文彬	45	81	
39			杜劲松	36	60.5	
40			吉俄为修子	28	92.5	
41			彭湃	43	76	
42			刘程	39	50	
43	信息工程	刘洋	日史有以	27	20	
44			吕远伦	7	16	
45			李家国	3	26.5	
46			王嘉伟	6	11	
47			王龙	1	28.5	

李军彬

陈颖

李志强、解

第十二届眉山市“实用电工电路的安装”技能大赛用表

序号	学校	指导教师	学生	工作台号	成绩	等级	
1	丹棱职中	张廷友、代莲	⑧ 刘天玉	8	30	二等	12:24 未过
2			⑨ 伍治杰	19	45	二等	12:20 未过
3	东坡职中	龙刚	⑩ 朱耀辉	9	47	二等	12:23 未过
4			⑪ 马浩	18	21	二等	12:26
5	眉山电子	黄天云	⑫ 黄浩毅	15	61	一等	12:02 (22)
6			⑬ 陈正洋	14	77	一等	11:47 (14)
7	眉山工程技师学院	罗禄涛	⑭ 范瑞毫	12	29	二等	12:26
8			⑮ 敖志奇	13	57	一等	12:22 (22)
9	仁寿二职中	王朝辉、李文杰	⑯ 万家良	2	91	一等	11:54
10			⑰ 童科	10	82	一等	12:24 未过
11	青神中等职业学校	张永俊、吕琰	⑱ 孙耀	5	19	三等	11:13
12			⑲ 吴鸿林	16	17	三等	11:25
13	眉山科技校	葛振宇、吴书彬	何然	未过			
14	仁寿新科综合高中学校	李光辉、黄昱博	⑳ 唐源	17	19	三等	12:26 (3)
15			㉑ 唐一杰	7	20	三等	12:26 (3)
16	彭山职中	王景忆、阚霞	㉒ 赵宇	1	30	二等	12:26
17			㉓ 张成龙	11	51	二等	12:25
18	信息工程	刘洋	㉔ 卢林庆	6	17	三等	11:05
19			㉕ 杨涛	4	11	三等	11:11

王朝辉 张永俊 张廷友 葛振宇

2021.4.8